

Workshop – 20. juni 2006

Våd kildesporing med passiv prøvetagning

Bodil Mose Pedersen

DHI – Institut for Vand og Miljø

Tids- og flowproportional prøvetagning

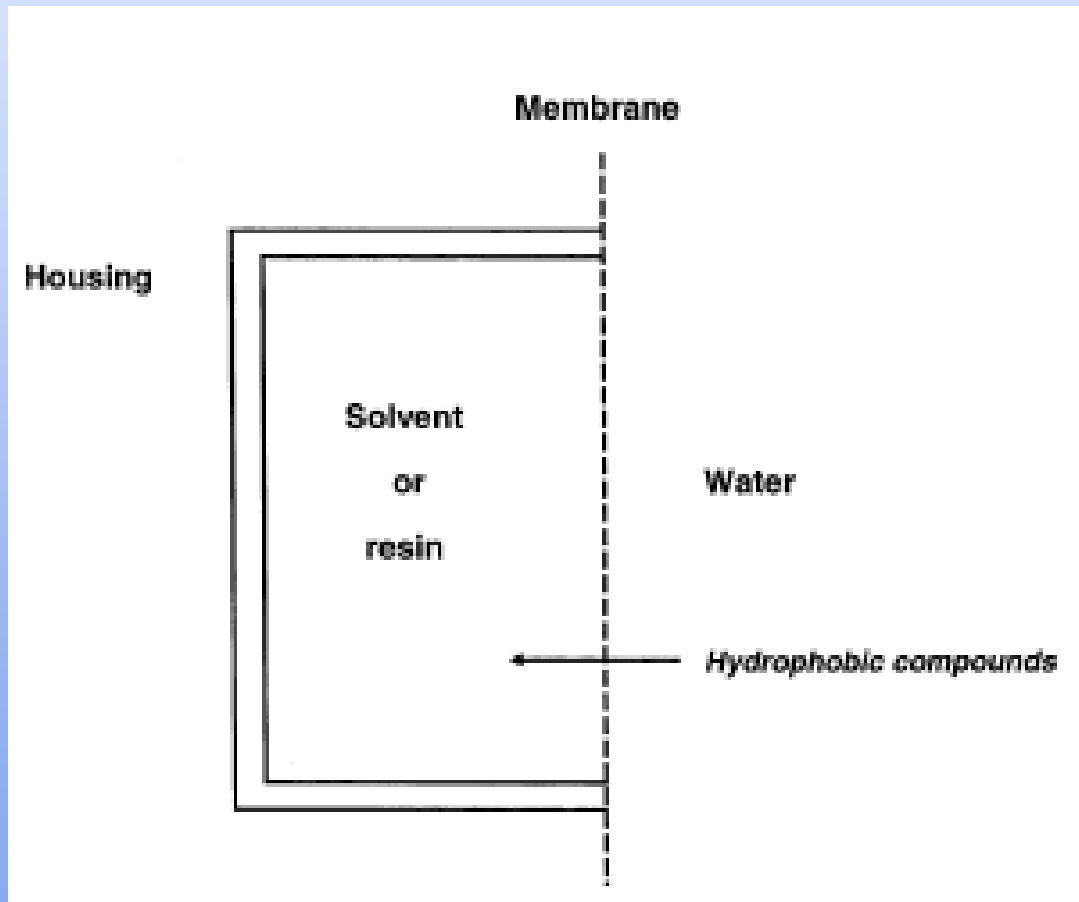


Prøvetagningsformål

Passiv samplere

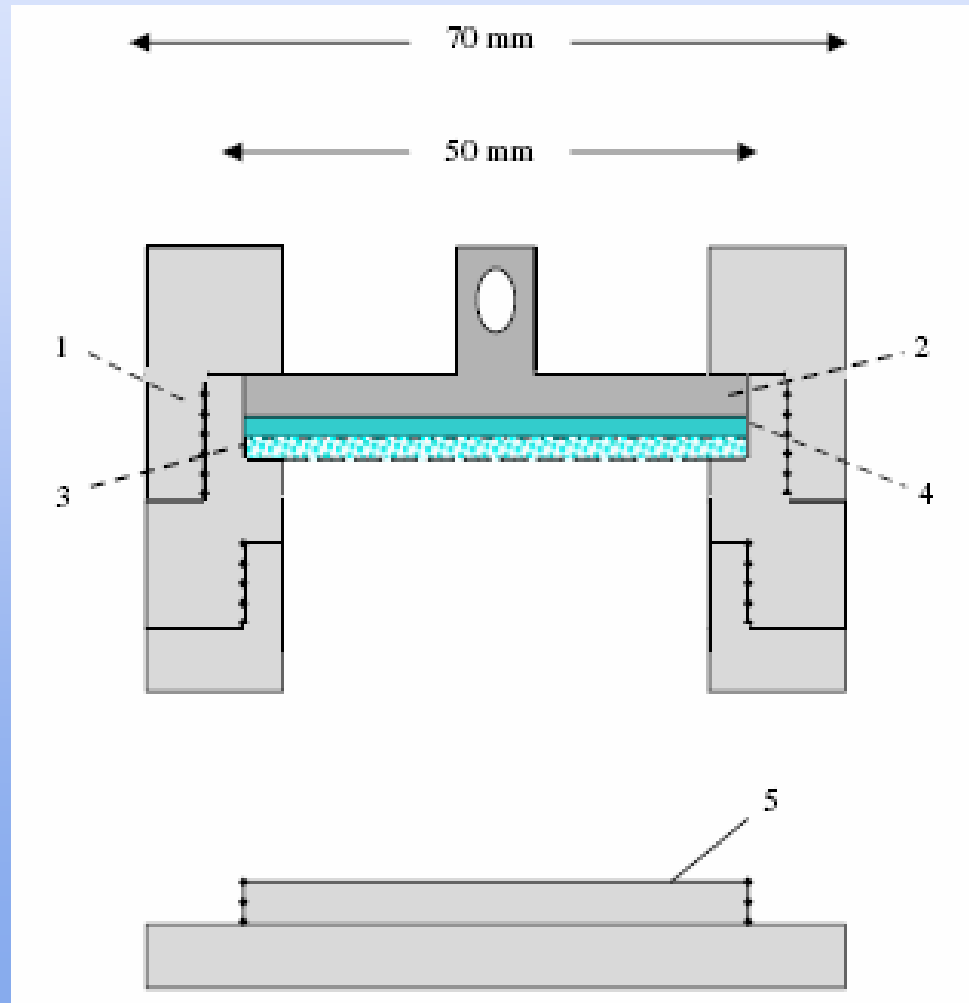
- Bestemmelse af det forurenende stof i vandfasen – kvantitativ bestemmelse
- Kvantitativ eller semikvantitativ bestemmelse (screening)
- Indsamling af forurenende stoffer til toksicitetstest
- Bestemmelse af koncentration ved ligevægtsprøvetagning

Princip og opbygning for passiv sampler

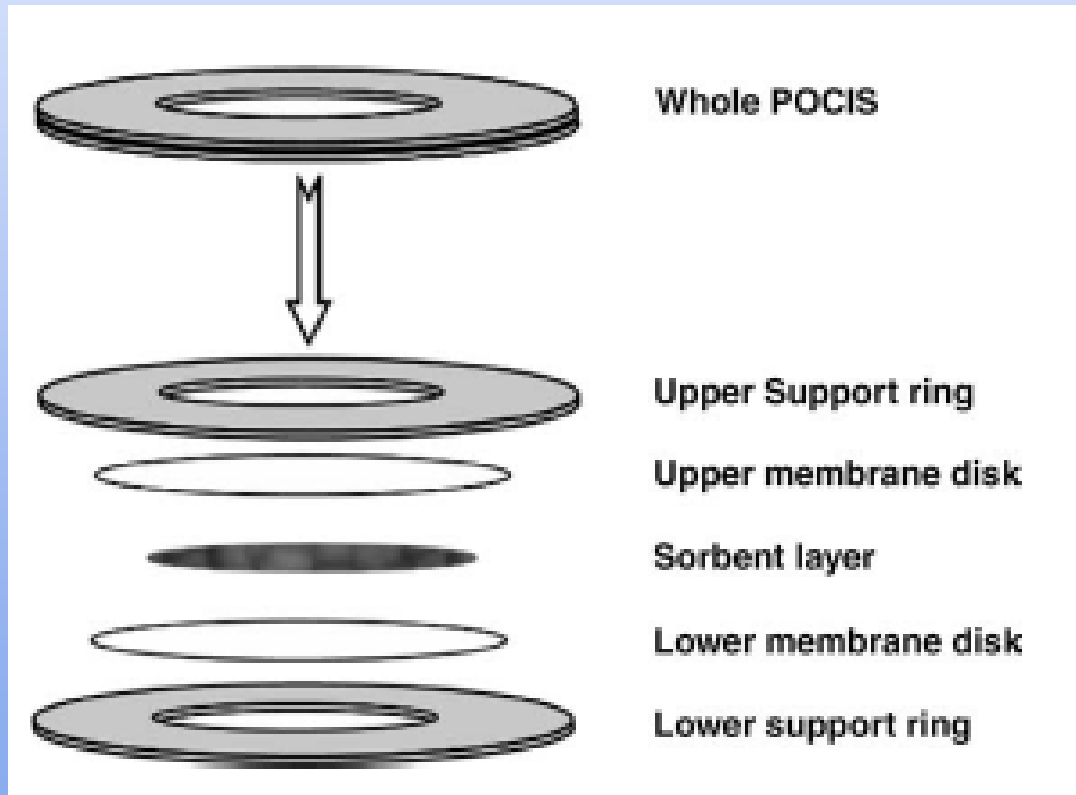


Chemcatcher – passiv sampler

(1) og (4) Teflon-hus der beskytter modtagefasen (2) og den diffusionsbegrænsende membran (3) og skruelåg (5)



Polar Organic Chemical Integrative Sampler (POCIS)



Oversigt over passiv samplere

Metode	Indhold Membran	Forbindelser	Prøvetagnings- formål
Semipermeabel- membran (SPMD)	Triolein Polyethylen	Lipofile	Kvantitativ screening Toksicitetstest
Empore ^R discs In situ	Filter med C18 resin polyethylen	Organiske forbindelser	Kvantitativ
Passiv sampler Flygtige aromater	Porapak Q, Tenax-TA el. siliconepoly- carbonat	Monocykliske aromater	Kvantitativ
POCIS (Polar Organic Chemical Integrative Sampler)	Forskellige sorbenter og membraner	Polære organiske	Kvantitativ

Fordele ved passiv samplere

- Langtidsmonitoring
- Middelværdier – ingen peaks
- Biotilgængelig fraktion
- Flere stoffer kan monitoreres på en gang
- Lave koncentrationer er målelige
- Lettere anbringelse i kloaksystemer
- Mindre tilsyn med prøvetagningen

Ulemper ved passiv samplere

- Manglende kalibreringsdata til beregning af vægtede middelkoncentrationer
- Biofouling
- Høje stofkoncentrationer kan give hurtig mætning af sorbenten
- Få undersøgelser med sammenhørende målinger ved traditionel prøvetagning og passiv sampling

Passiv samplere - kvantitative/semikvantitative bestemmelser

- Metaller: Al, Cd, Co, Cr, Cu, Fe, Mn, Zn, Mo, Ni, Pb, U, V
- Upolære organiske forbindelser: PAH, PCB, dioxiner
- Pesticider og medicinrester: acetaminofen, dextropropoxifen, diklofenak, erythromycin, ibuprofen, mefenamsyre, propranolol, sulfomethoxazol, tamoxifen og triomethoprim

Stoffer og passiv samplere

- NPE og OPE: POCIS
- Bisphenol A: POCIS
- Phthalater: Empore^Rdisk, POCIS
- Antibiotika: POCIS, Empore^Rdisk
- Triclosan: POCIS
- Pb, Ni, Cd: Chemcatcher, Ecoscope